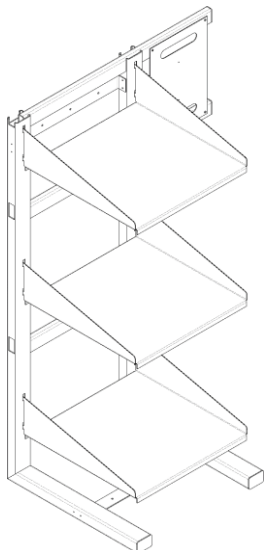


# БАСТИОН



## СТЕЛЛАЖ FRAME T-3xSTP\STL

EAC

РУКОВОДСТВО ПО ЭКСПЛУАТАЦИИ

*Благодарим Вас за выбор нашего стеллажа Frame T-3xSTP\STL.*

**Стеллаж Frame T-3xSTP\STL** (далее по тексту - стеллаж) предназначен для размещения трех стабилизаторов линейки SKAT, а также распределительного щитка. Стеллаж устанавливается на пол и имеет возможность дополнительной фиксации к стене.

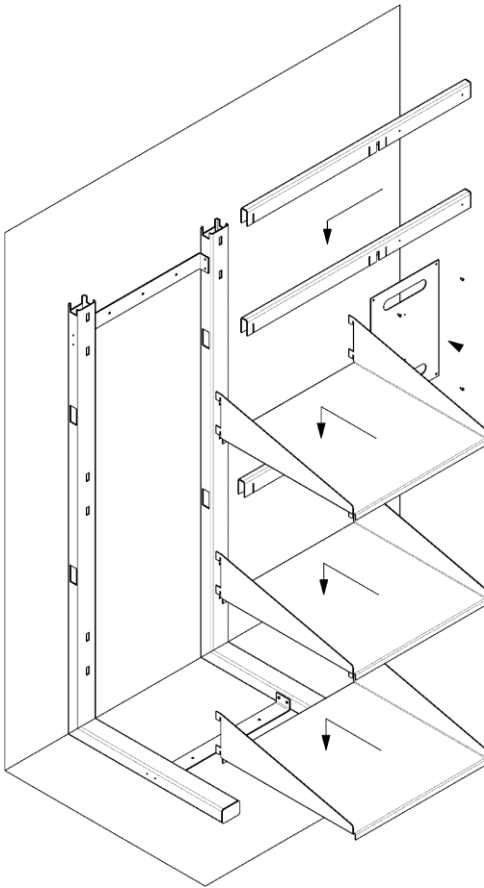
### ТЕХНИЧЕСКИЕ ХАРАКТЕРИСТИКИ

Название параметра	Значение параметра
Габаритные размеры (ШxГxВ), мм, не более	<b>900 x 600 x 1400</b>
Масса нетто (брутто), кг, не более	<b>45 (47)</b>
Расчетная нагрузка на 1 полку, кг, не более	<b>50</b>

## КОМПЛЕКТ ПОСТАВКИ

Стеллаж	1 шт.
Руководство по эксплуатации	1 экз.
Винт-саморез 3,9x9,5	12 шт.
Винт М4х10	2 шт.
Кабель ПСВ 5х6 1,5 м	3 шт.
Щит навесной ЩРН-П 12 модулей	1 шт.

## УСТАНОВКА НА ОБЪЕКТЕ



- 1) На пол устанавливаются 2 сварные стойки на расстоянии 433 мм.
- 2) Между собой стойки скрепляются 2 распорками и 8 саморезами.
- 3) Стеллаж дополнительно фиксируется к стене через отверстия в распорках.
- 4) Через пазы вставляются и фиксируются верхние и нижняя распорки.
- 5) На верхние распорки устанавливается лист щитка с помощью 4 саморезов.
- 6) На лист крепится распределительный щиток с помощью 2 винтов М4.
- 7) Полки устанавливаются в специальные пазы.

## ГАРАНТИЙНЫЕ ОБЯЗАТЕЛЬСТВА

**Срок гарантии устанавливается 18 месяцев** со дня продажи. Если дата продажи не указана, срок гарантии исчисляется с момента (даты) выпуска.

**Срок службы — 10 лет** с момента (даты) ввода в эксплуатацию или даты продажи. Если дата продажи или ввода в эксплуатацию не указаны, срок службы исчисляется с момента (даты) выпуска.

Предприятие-изготовитель гарантирует соответствие заявленным параметрам при соблюдении потребителем условий эксплуатации.

Отметки продавца в руководстве по эксплуатации, равно как и наличие самого руководства по эксплуатации, паспорта и оригинальной упаковки не являются обязательными и не влияют на обеспечение гарантийных обязательств.

Предприятие-изготовитель не несет ответственность и не возмещает ущерб за дефекты, возникшие по вине потребителя при несоблюдении правил эксплуатации и монтажа.

При наличии внешних повреждений корпуса и следов вмешательства в конструкцию гарантийное обслуживание не производится. Гарантийное обслуживание производится предприятием-изготовителем.

## СВИДЕТЕЛЬСТВО О ПРИЕМКЕ

Заводской номер \_\_\_\_\_ Дата выпуска «\_\_» \_\_\_\_\_ 20\_\_ г.  
соответствует требованиям конструкторской документации, государственных  
стандартов и признан годным к эксплуатации.

Штамп службы  
контроля качества

Продавец \_\_\_\_\_

Дата продажи «\_\_» \_\_\_\_\_ 20\_\_ г.      м. п.

Монтажная организация \_\_\_\_\_

Дата ввода в эксплуатацию «\_\_» \_\_\_\_\_ 20\_\_ г.      м. п.

Служебные отметки \_\_\_\_\_

\_\_\_\_\_

\_\_\_\_\_



bast.ru — основной сайт  
teplo.bast.ru — для тепла и комфорта  
dom.bast.ru — решения для дома  
skat-ups.ru — интернет-магазин

ИЗГОТОВИТЕЛЬ  
**БАСТИОН**  
а/я 7532, Ростов-на-Дону, 344018  
(863) 203-58-30

тех. поддержка: 911@bast.ru  
отдел сбыта: ops@bast.ru  
горячая линия: 8-800-200-58-30