

Индикатор «СЕТЬ» сигнализирует о наличии выходного напряжения.  
Индикатор «ВЫХОД» сигнализирует о наличии выходного напряжения.  
К питательной сети изделие подключается сетевым проводом. Наружка подключается к выходной розетке на гибком проводе.

### IV УСТРОЙСТВО AQUASKAT AS-UPS 50+

На пластиковом корпусе располагается кнопка «Вкл.». Кнопка обеспечивает включение и выключение прибора только при отсутствии питания сети и установленном аккумуляторе. Светодиодные индикаторы отображают режимы работы: Индикатор «СЕТЬ» сигнализирует о наличии выходного и сетевого (в допустимых пределах) напряжения. Индикатор «ВЫХОД» сигнализирует о наличии выходного напряжения. Защита от короткого замыкания плавким предохранителем; защита АКБ от глубокого разряда; увеличение времени питания нагрузки от АКБ за счет прерывистых питания нагрузки от аккумулятора батареи при пропадании сети; питание до 50 ВА (40 Вт) нагрузки напряжением ~220 В. AQUASKAT AS-UPS 50+, который обеспечивает бесперебойное питание оборудования (~220 В) осуществляет источник бесперебойного питания жидкостной. Непрерывную работу насоса и других аквариумных устройств биофильтра и обеспечивает надежную работу всех систем. Источник бесперебойного питания позволяет предотвратить внезапную самую отравляющую среду в аквариуме. При отключении питания прибором батареям полагается во внутреннюю экосистему аквариума, тем после длительного простоя повторный запуск биофильтра позволяет прекращается насыщение аквариума кислородом и бактериями. После длительного простоя повторный запуск биофильтра позволяет поддерживать бактериальную экосистему аквариума, тем биофильтра для поддержания необходимого микроклимата используются аэробные бактерии, которые разлагают органические полимеры и целлюлозу до более простых органических соединений, и чистая аквариум. При отключении биофильтра более чем на три часа прекращается насыщение аквариума кислородом и бактериями. После длительного простоя повторный запуск биофильтра позволяет поддерживать бактериальную экосистему аквариума, тем прибором батареям полагается во внутреннюю экосистему аквариума, тем

### III НАЗНАЧЕНИЕ ПРИБОРА



а/я 7532 Ростов-на-Дону, 344018, (863) 2035830

**НАИМЕНОВАНИЕ: ИСТОЧНИК БЕСПЕРЕБОЙНОГО ПИТАНИЯ ДЛЯ АКВАРИУМОВ AQUASKAT AS-UPS 50+.**

Заводской номер \_\_\_\_\_  
Дата выпуска "\_\_\_\_" \_\_\_\_\_ 20\_\_ г. соответствует требованиям конструкторской документации, гос. стандартов и признан годным к эксплуатации.

**Штамп службы качества:**

**ОТМЕТКИ ПРОДАВЦА:**

Продавец: \_\_\_\_\_

Дата продажи: "\_\_\_\_" \_\_\_\_\_ 20\_\_ г. М.П.

**ОТМЕТКИ О ВВОДЕ В ЭКСПЛУАТАЦИЮ:**

Монтажная организация: \_\_\_\_\_

Дата ввода в эксплуатацию: "\_\_\_\_" \_\_\_\_\_ 20\_\_ г. М.П.

bast.ru - основной сайт;  
dom.bast.ru - решения для дома  
teplo.bast.ru - электрооборудование для отопления  
skat-ups.ru - интернет-магазин  
Техподдержка: [911@bast.ru](mailto:911@bast.ru)  
Отдел сбыта: [ops@bast.ru](mailto:ops@bast.ru)  
Горячая линия: 8-800-200-58-30

**Для продления срока службы АКБ (транзисторы) и применения транзисторных АКБ ТЕРЛОСOM TBS (<https://teplo.bast.ru/battery-service/terlosom-tbs>).**

- питающая сеть 220В, 50 Гц;
- температура окружающей среды от -10° до +40°С;
- относительная влажность воздуха до 80% при температуре +25°С.

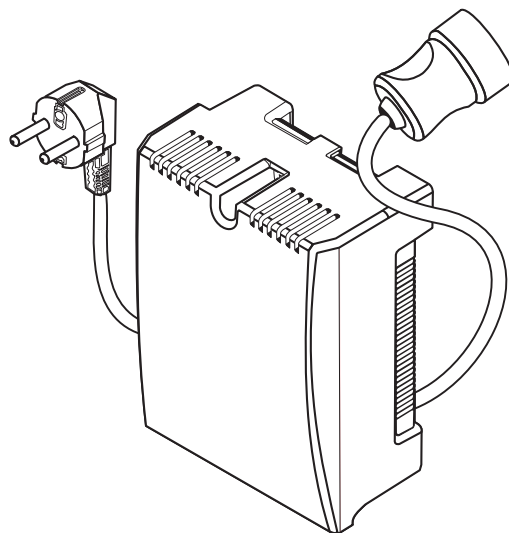
### I УСЛОВИЯ ЭКСПЛУАТАЦИИ

- Во избежание поломки корпуса транспортировка с установленной АКБ запрещена!
- При очистке и обслуживании аквариума рекомендуется выключить прибор и убрать его на безопасное расстояние от аквариума.
- Не допускать попадания в воздуху токопроводящей пыли и паров агрессивных веществ.
- При подключении АКБ к изделию возможно искрение в момент контакта. После подключения следует изолировать клеммы АКБ для исключения их замыкания.
- Монтаж и обслуживание прибора производить при полном отключении сети 220 В и АКБ (аккумуляторной батареи)!

**Меры предосторожности**  
**AQUASKAT AS-UPS 50+**  
**бесперебойного питания**  
**Благодарим Вас за выбор нашего точника**



**Источник бесперебойного питания для аквариумов**



**РУКОВОДСТВО ПО ЭКСПЛУАТАЦИИ**

**AQUASKAT AS-UPS 50+**

1. Источник «AQUASKAT AS-UPS 50+» - 1 шт.
2. Краткое руководство по эксплуатации - 1 шт.
3. Упаковка - 1 шт.

### II КОМПЛЕКТ ПОСТАВКИ

## У ОПИСАНИЕ РЕЖИМОВ РАБОТЫ

### Режим ОСНОВНОЙ

При закрытой крышке прибора, включите прибор, подсоединив вилку сетевого шнура в розетку питающей сети. Включится **синий** индикатор Выход (появится выходное напряжение!). Далее, в течении нескольких секунд будут анализироваться параметры сетевого электропитания. Если напряжение питающей электросети будет в пределах диапазона, указанного в п.3 таблицы 1, то дополнительно загорится **белый** индикатор СЕТЬ и прибор перейдет в режим питания нагрузки от сети (ОСНОВНОЙ). В режиме ОСНОВНОЙ производится заряд аккумулятора.

 **Кнопка Вкл. в ОСНОВНОМ режиме не работает!**

Для проверки автоматического включения работы от АКБ отсоедините сетевую вилку прибора из розетки. Белый индикатор СЕТЬ погаснет, а синий индикатор Выход продолжит гореть, индицируя наличие выходного напряжения. Включится режим РЕЗЕРВ.

### Режим РЕЗЕРВ

При отключении или выходе питающей сети за пределы безопасного диапазона работы **белый** индикатор СЕТЬ гаснет, а питание нагрузки в течении 1 секунды автоматически переключается на работу от аккумулятора (АКБ). При этом, циклически (для экономии заряда АКБ) включается режим работы РЕЗЕРВ и загорается **синий** индикатор РЕЗЕРВ:

- При первом включении режима РЕЗЕРВ нагрузка питается 1 минуту.
- Через 1 минуту на 55 минут отключается питание нагрузки (пауза).
- Дальнейшее питание нагрузки осуществляется в цикле: 5 минут — работа, 55 минут — пауза.

Таким образом, общее время работы изделия от аккумулятора может достигать 12 часов.

При разряде АКБ нагрузка отключается и **синий** индикатор РЕЗЕРВ гаснет.

При невозможности подключения питающего сетевого напряжения возможна полноценная работа изделия («холодный» пуск). Установите полностью заряженную АКБ, закройте крышку прибора и нажмите кнопку **Вкл.** Включится режим РЕЗЕРВ, загорится **синий** индикатор Выход, появится выходное напряжение.

При перегрузке (коротком замыкании или превышении потребляемой мощности) в режиме РЕЗЕРВ автоматически отключается выходное

напряжение. Должны быть слышны характерные щелчки реле, **синий** индикатор режима «Выход» продолжает светиться ровным светом. Примерно через 30 секунд после устранения перегрузки выходное напряжение включится автоматически. Если перегрузка не устранена, процесс повторяется.

После восстановления питания сети автоматически включится режим ОСНОВНОЙ, питание нагрузки и заряд АКБ возобновится.

### Режим КОНСЕРВАЦИЯ

Для хранения прибора, нажмите кнопку **Вкл.** в РЕЗЕРВНОМ режиме. Выходное напряжение пропадет, **синий** индикатор погаснет, а прибор перейдет в режим КОНСЕРВАЦИИ. Повторное нажатие кнопки включит режим РЕЗЕРВ.

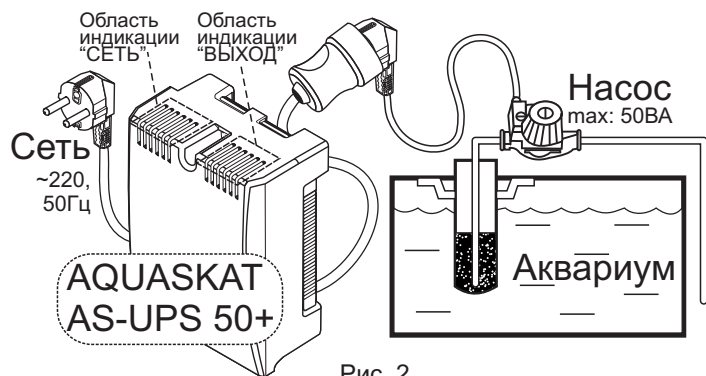


Рис. 2

## У УСТАНОВКА

Изделие устанавливается на стенах или других конструкциях помещения в удобном для монтажа месте в вертикальном положении не ближе одного метра от любых нагревательных приборов. Избегайте возможности попадания воды внутрь изделия.

## У ПОДКЛЮЧЕНИЕ

Подключение изделия производится при отключенном сетевом напряжении питания в следующей последовательности:

Открутите винт и снимите крышку. Разместите в корпусе изделия заряженную АКБ, как показано на рисунке 1. Подключите красный провод к клемме АКБ «+», а черный к клемме «-» (см. рис. 1). Закройте крышку. Подключите вилку прибора к сети. Подключите вилку нагрузки к розетке изделия.

## УУ ТЕХНИЧЕСКИЕ ПАРАМЕТРЫ

Таблица 1

№ п/п	Наименование параметра	Значение параметра
1	Номинальная полная мощность, ВА (активная мощность, Вт)	50(40)
2	Относительная влажность воздуха при +25°C, %, не более	80
3	Диапазон напряжения питающей сети без перехода на питание от АКБ, при 100% нагрузке, режим ОСНОВНОЙ, В	185...245
4	Выходное напряжение в режиме РЕЗЕРВ (при питании от АКБ)	198...253 В; 50Гц±1%
5	Форма выходного напряжения	Синус
6	Диапазон рабочих температур, °С	-10 ... +40
7	Мощность, потребляемая от сети, без нагрузки и АКБ, ВА, не более	3
8	Переключение из режима ОСНОВНОЙ в режим РЕЗЕРВ, менее, с	1
9	Напряжение АКБ при котором отключается нагрузка в режиме РЕЗЕРВ, В	10,0...11,4
10	<b>Тип АКБ: герметичные свинцово-кислотные необслуживаемые, номинальным напряжением 12 В</b>	
11	Рекомендуемая емкость АКБ, Ач	7
12	Количество АКБ, шт. (в поставку не входит)	1
13	Ток заряда АКБ, А, не более	1,3
14	Первое включение режима "ПРЕРЫВИСТЫЙ ЦИКЛ РЕЗЕРВА", работа от АКБ, мин.	1
15	Режим "ПРЕРЫВИСТЫЙ ЦИКЛ РЕЗЕРВА", пауза с отключенной АКБ, мин.	55
16	Режим "ПРЕРЫВИСТЫЙ ЦИКЛ РЕЗЕРВ", время работы от АКБ, мин.	5
17	Габариты (ШхГхВ) в упаковке, мм, не более	213x103x225
18	Габариты (ШхГхВ) без упаковки, мм, не более	169x101x210
19	Масса, НЕТТО (БРУТТО) кг, не более	0,9(1,0)
20	Содержание драгоценных металлов и камней	Нет

## У ТЕХНИЧЕСКОЕ ОБСЛУЖИВАНИЕ

С целью поддержания исправности изделия в период эксплуатации необходим периодический (не реже одного раза в полгода) внешний его осмотр с удалением пыли, а также проверка работоспособности изделия, контактов электрических соединений и АКБ.

## У ВОЗМОЖНЫЕ НЕИСПРАВНОСТИ И ИХ УСТРАНЕНИЕ:

При возникновении неисправности в первую очередь следует проверить правильность подключения изделия к сети и соответствие параметров сетевого напряжения норме.

Неисправность	Вероятная причина и ее устранение
Не светится белый светодиодный индикатор в режиме ОСНОВНОЙ.	Нет напряжения сети. Проверить наличие сетевого напряжения и исправность сетевой вилки.
Не светится светодиодный индикатор синего цвета в режиме РЕЗЕРВ.	Неисправность или низкий уровень заряда АКБ. Заменить или зарядить АКБ. Если АКБ исправна и заряжена, кратковременно нажать кнопку <b>Вкл.</b> Если проблема не устранена – изделие передать в ремонт.
Синий индикатор в режиме РЕЗЕРВ горит ровным светом, но нет питания нагрузки.	Перегрузка изделия по выходу. Устранить причину перегрузки.

## У ГАРАНТИЙНЫЕ ОБЯЗАТЕЛЬСТВА

**Срок гарантии устанавливается 5 лет** со дня продажи. Если дата продажи не указана, срок гарантии исчисляется с момента (даты) выпуска.

**Срок службы — 10 лет** с момента (даты) ввода в эксплуатацию или даты продажи. Если дата продажи или ввода в эксплуатацию не указаны, срок службы исчисляется с момента (даты) выпуска.