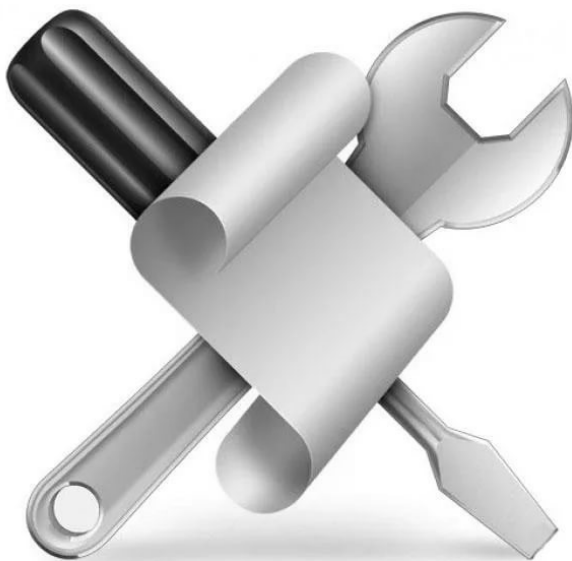




КОНТРОЛЛЕР
ДОСТУПА



 **BASTION**
Smart Yard

ИНСТРУКЦИЯ ПО МОНТАЖУ

Меры безопасности	3
Краткое описание конструкции	3
Выбор периферийного оборудования	3
Установка и подключение	4
Размещение контроллера и монтаж	5
Подключение периферийных устройств	5
Настройка контроллера при помощи джамперов	14
Монтажный шаблон	16



Благодарим Вас за выбор нашего контроллера доступа BEEFEATER SY-2/1. Перед установкой и подключением ознакомьтесь с настоящей инструкцией.

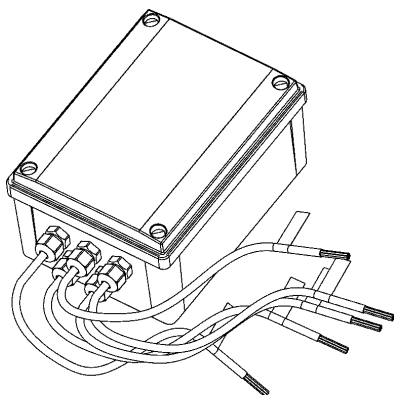
Меры безопасности



Монтаж, демонтаж и ремонт контроллера доступа BEEFEATER SY-2/1 (далее по тексту: контроллер, изделие) должен производиться квалифицированным специалистом.



При установке и эксплуатации изделия необходимо руководствоваться действующими нормативными документами, регламентирующими требования по охране труда и правила безопасности при эксплуатации электроустановок.



Краткое описание конструкции

Контроллер представляет собой модуль на печатных платах, размещенный в пластмассовом корпусе с подключёнными и выведенными наружу кабелями для монтажа на объекте. Каждый кабель имеет маркировку с информацией, облегчающей подключение всех компонентов системы доступа в точке эксплуатации.

Рисунок 1 – Общий вид изделия.

Выбор периферийного оборудования

Для реализации всех возможностей контроллера к нему возможно подключить ряд периферийных устройств.

- **Источник питания.** Изделие допускает работу с различными источниками питания, бесперебойными и сетевыми (12 В, 24 В, 36 В, 48 В). Рекомендуется применять специально разработанный источник Skat SY-48/1 с рабочим напряжением 48 В и с четырьмя АКБ по 7 А*ч.

- **Охранные извещатели.** В изделии предусмотрен один охранный шлейф с оконечным сопротивлением 4,7 кОм. Выбор извещателей стоит производить исходя из конфигурации объекта, на котором размещается контроллер.

- **Устройство светосигнальное (УСС).** Напряжение питания 12 В. Рекомендуется подключение УСС имеющего отдельные контакты питания маяка и сирены. Потребление тока до 0,4 А.

- **Электрозамки.** Изделие предусматривает подключение электромеханического или электромагнитного замков. Допускается применение электромеханических замков с



током потребления не более 5А (12В) или не более 2,5А (24В) и электромагнитных, с потреблением тока до 0,5 А (12 В).

- **Считыватель RFID.** Напряжение питания 12 В постоянного тока. Интерфейс подключения Wiegand - 4/6/8/26/34. Допускается использование комбинированного считывателя RFID с клавиатурой.

- **Кнопка управления замком.** Для управления электромеханическим замком допускается использовать любую кнопку с контактами нормально разомкнутого типа. Рекомендуется использовать кнопку с защитой корпуса классом не менее IP56 для размещения в непосредственной близости от калитки.

- **Контроллер автоматики ворот.** Изделие может управлять автоматикой ворот через управляющий вход контроллера автоматики. Для корректной работы необходимо, чтобы контроллер автоматики имел возможность работы управляющего входа в импульсном или триггерном режиме.

- **Радиоканальный комплект брелок-приёмник.** Для удобства управления автоматикой въездных ворот из автомобиля целесообразно применять радиоканальные системы управления. Приёмник брелока должен иметь напряжение питания 12 В постоянного тока. Приёмник должен иметь как минимум два релейных выхода (оптимально – четыре). А поскольку при помощи данного комплекта будет осуществляться управление доступом и охраной объекта, рекомендуется использовать системы с высокой степенью защиты радиоканала от взлома и перехвата. В качестве одного из вариантов - комплект 4-х кнопочных брелоков и приемников ACS-144R производства GSN.

Установка и подключение



Установка изделия и электропроводка должны быть выполнены в соответствии с «Правилами устройства электроустановок» (ПУЭ).

Установку изделия должен производить специально обученный персонал.



Перед установкой изделия на объекте для успешной работы необходимо убедиться в совместимости используемых идентификаторов и считывателей.



Для питания изделия рекомендуется использовать источник питания с защитой АКБ от глубокого разряда, рассчитанный на общую нагрузку подключаемого оборудования (контроллер, считыватель, замок, индикация и т.д.).



Размещение контроллера и монтаж

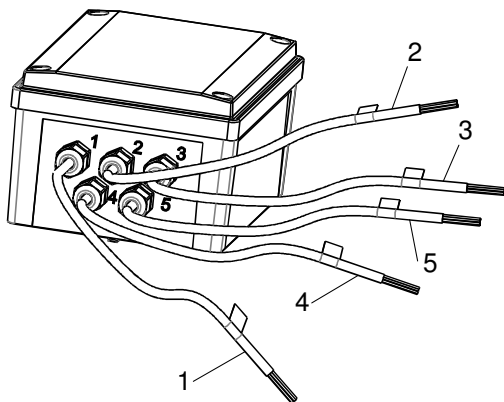
Размещение контроллера следует производить таким образом, чтобы расстояние до основных периферийных устройств (электрозамок, автоматика ворот, считыватель и т.д.) было минимальным. Корпус устройства имеет класс защиты IP 56, следовательно, наиболее целесообразно размещение контроллера с внутренней стороны фасадной стены или же стены смежной с фасадом в непосредственной близости от калитки и въездных ворот. Крепление осуществляется через предварительно просверленные отверстия в корпусе (отверстия на стене сверлятся при помощи бумажного монтажного шаблона (см. Приложение), либо используется сам корпус контроллера как шаблон). Для предотвращения потери герметичности отверстия необходимо уплотнить резиновыми шайбами либо обработать силиконовым герметиком. Место установки изделия должно обеспечивать свободное, без натяжения, размещение кабелей подключения внешних устройств. При этом кабельную проводку необходимо разместить так, чтобы исключить к ней несанкционированный доступ.

Подключение периферийных устройств



Совокупное одновременное потребление тока подключенных периферийных устройств не должно превышать 0,9 А.

Внешние устройства подключаются к контроллеру на объекте при помощи пяти кабелей, каждый из которых имеет флажок с информацией по подключению. Эта информация продублирована на внутренней стороне крышки корпуса изделия.



Расшифровка маркировки на корпусе контроллера (рисунок 2):

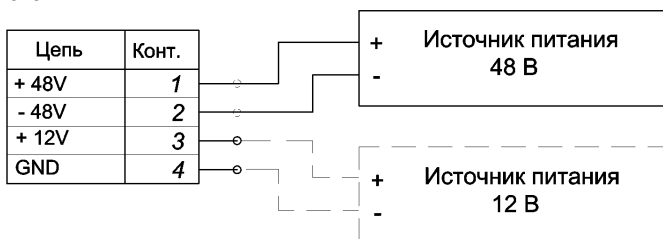
- 1 - Питание;
- 2 – Ворота/Замок;
- 3 – Информационная шина;
- 4 – Шлейф /Считыватель;
- 5 – УСС/Управление

Рисунок 2 – Маркировка кабелей



1) подключение кабеля «Питание»

Для подключения источника питания в контроллере предусмотрено два входа 48 и 12 В. Блок питания обеспечит стабильную работу при входном напряжении на клеммах контроллера (т.е. с учетом падения напряжения на линии) в диапазоне от 30 до 60 В. Допускается падение напряжения до 21 В, но при этом ток потребления контроллера и подключенной периферии не должен превышать 0,5 А. Вход 12 В предполагает подключение источника питания только 12 В постоянного тока.

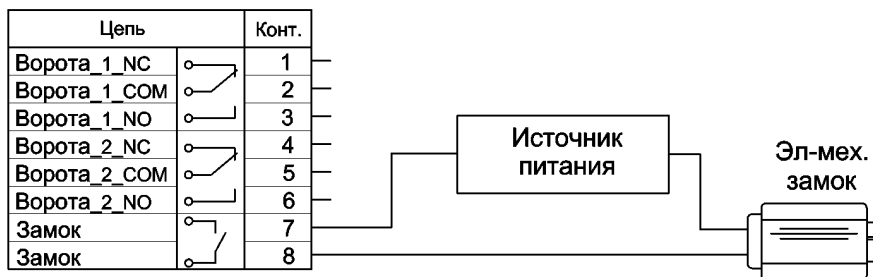


2) подключение кабеля «Ворота/Замок» (электрозамок калитки и устройства автоматики ворот)

- подключение электрозамка

Контроллер допускает применение как электромеханических, так и электромагнитных замков. Тип замка задается джампером при настройке изделия (см. пункт «Настройка контроллера при помощи джамперов»). Электромеханический замок - наиболее распространенный для частных домовладений.

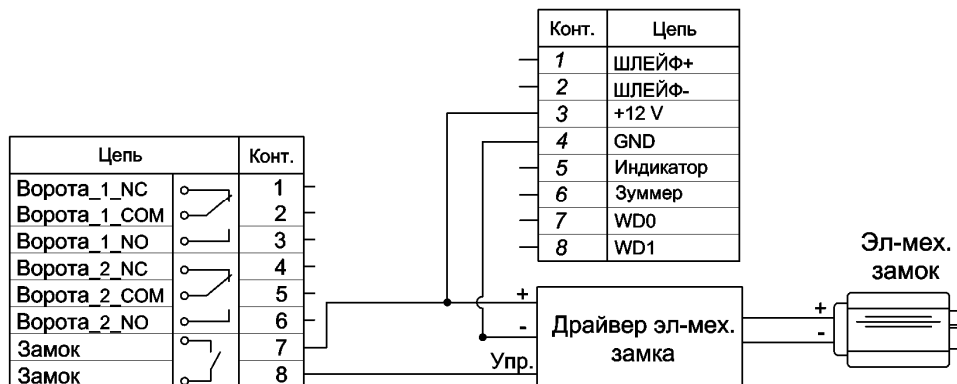
Если электромеханический замок был уже ранее установлен на объекте и подключен к собственному источнику питания, то подключение можно выполнить напрямую к контроллеру на контакты «Замок» кабеля «Ворота/Замок»:



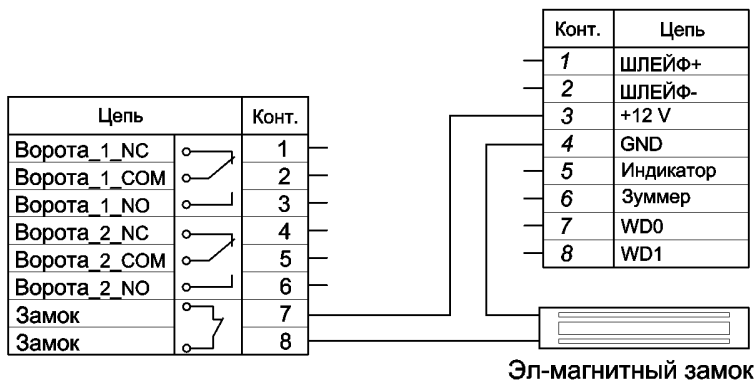
Если электромеханический замок не имеет своего источника питания, то для корректной работы необходимо использование дополнительно драйвера (накопителя электроэнергии, такого, как например UNLOCKER SY-12DC-2.0), который



устанавливают непосредственно перед самим замком для открытия двери по приходу управляющего сигнала. Питание может быть организовано через контакты “+12V” и “GND” кабеля ”Шлейф/Считыватель”:



Электромагнитный замок может подключаться к контроллеру через питание (например, контакты “+12V” и “GND” кабеля ”Шлейф/Считыватель”), при этом управление осуществляется через релейные контакты «Замок»:



- подключение автоматики ворот

Каждый контроллер доступа может управлять двумя автоматическими воротами. Подключение к контроллерам управления автоматическими воротами осуществляется при помощи соответствующих контактов на кабеле “Ворота/Замок”. Выбор NO или NC контактов зависит от логики управления контроллера ворот.



Управление может производиться как импульсами, так и в триггерном режиме (в зависимости от настроек контроллера):

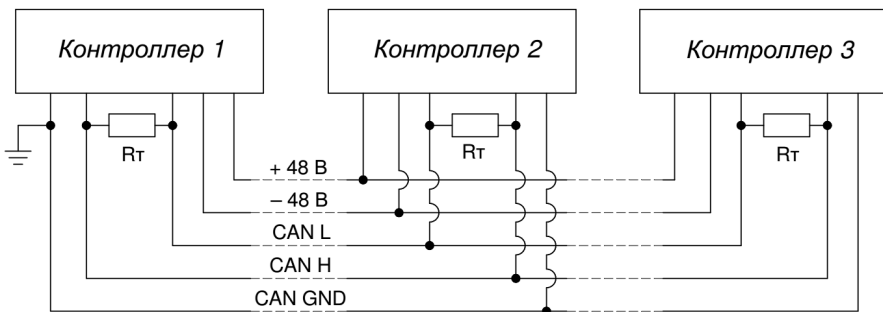


Если контроллер ворот имеет собственное радиоуправление, то его можно сохранить, но при этом команды с собственных брелоков не будут анализироваться Системой SY.

3) подключение кабеля «Информационная шина»

Если предполагается автономное применение контроллера, то его подключение к информационной шине не осуществляется. Для работы устройства в составе Системы Bastion Smart Yard необходимо соединить все контроллеры в общую сеть. Топология соединения - типа шина. Максимальная длина линии может составлять до 600м.

Для работы в сетевом режиме требуется пятипроводное подключение для соединения контроллеров между собой. При этом два провода будут использованы для организации общего питания контроллеров по одной линии, а три остальных будут использованы для организации цифрового обмена данными:



Где R_t – согласующие резисторы или терминаторы (номиналом 390 – 430 Ом для данной схемы). Как правило, они устанавливаются параллельно на конечных устройствах шины.



Для такого подключения целесообразно использовать медный кабель типа КСПВГ сечением от 0,2 до 0,35 мм² (в зависимости от длины линии) желательно с попарной скруткой жил. Также допускается использование кабелей типа UTP-5/5e для уличной эксплуатации сечением не менее 0,2 мм². При использовании кабеля такого типа питание рекомендуется подаваться по двум объединенным парам контактов (см. рисунок выше).



При соединении контроллеров в сеть обязательно применение согласующих резисторов.



Заземление цепи «CAN_COM» нужно производить только в единственной точке, например в начале шины.

Выбирать резисторы необходимо, так чтобы их общее сопротивление при параллельном включении составляло величину порядка 170-210 Ом.

Для повышения «живучести» линии рекомендуется применять три согласующих резистора: два по краям линии и один в середине. Для такой схемы номинал резисторов должен составлять 510 Ом.

Для сохранения работоспособности Системы в случае перерезания или обрыва кабеля можно применить Кольцевой модуль SY-R (см. рисунок ниже).



Соединение контроллеров по информационной шине необходимо выполнять одним кабелем без разрыва. Радиальные отводы лучше выполнять петлей. Если петлю сделать затруднительно, то допускаются отводы в виде “усов”, не более 5 метров.



Подключение контроллера к кабелю шины типа "ПЕТЛЯ"

Шина заходит в контроллер и выходит из него же
(контроллеры K1, K4 и K5)



Подключение контроллера к кабелю шины типа "ОТВОД".
На шине устанавливается распаечная коробка IP56 и от неё делается отвод (до 5 м) к контроллеру (контроллеры K2 и K3).

4) подключение кабеля «Шлейф /Считыватель»

- подключение считывателя

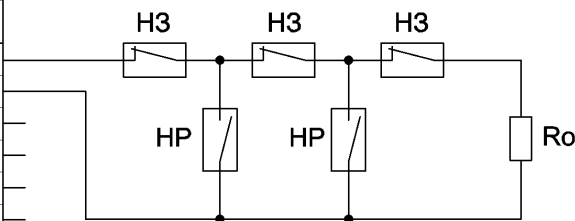
Цепь	Конт.	СЧИТЫВАТЕЛЬ	
ШЛЕЙФ+	1	+12 V	
ШЛЕЙФ-	2	ОБЩИЙ	
+12 V	3	Индикатор	
GND	4	Зуммер	
Индикатор	5	WD0	
Зуммер	6	WD1	
WD0	7		
WD1	8		

- подключение охранного шлейфа

Для корректной работы контроллера в составе подсистемы охраны Bastion SY в устройстве предусмотрен один охранный шлейф. Допускается подключение нормально замкнутых (НЗ) и нормально разомкнутых (НР) охранных извещателей:



Цепь	Конт.
ШЛЕЙФ+	1
ШЛЕЙФ-	2
+12 V	3
GND	4
Индикатор	5
Зуммер	6
WD0	7
WD1	8

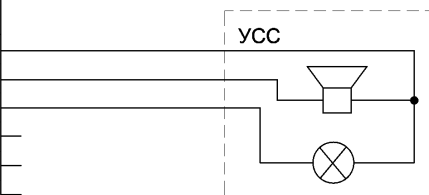


Рекомендуется оснастить все существующие точки доступа охранными извещателями для предотвращения несанкционированного проникновения. В случае если принято решение не устанавливать охранные извещатели, контакты охранного шлейфа необходимо зашунтировать оконечным резистором R_o номиналом 4,7 кОм.

5) подключение кабеля «УСС/Управление» (светосигнальное устройство и внешние кнопки управления)

- подключение светосигнального устройства (УСС)

Цепь	Конт.
GND	1
УСС_СИРЕНА	2
УСС_МАЯК	3
Упр_замок	4
Упр_ворота1	5
Упр_ворота2	6
ARM / DISARM	7
GND	8



Где УСС - светосигнальное устройство с отдельными контактами маяка и сирены.

- подключение кнопки «Выход» калитки

Кнопка управления замком подключается на контакты «Упр_замок» и «GND» кабеля «УСС/Управление».

Для выхода с территории двора достаточно кратковременно нажать кнопку, а для выхода с последующей постановкой на охрану необходимо произвести длительное (3 сек) нажатие.



УСТАНОВКА И ПОДКЛЮЧЕНИЕ

Контроллер доступа
BEEFEATER SY-2/1



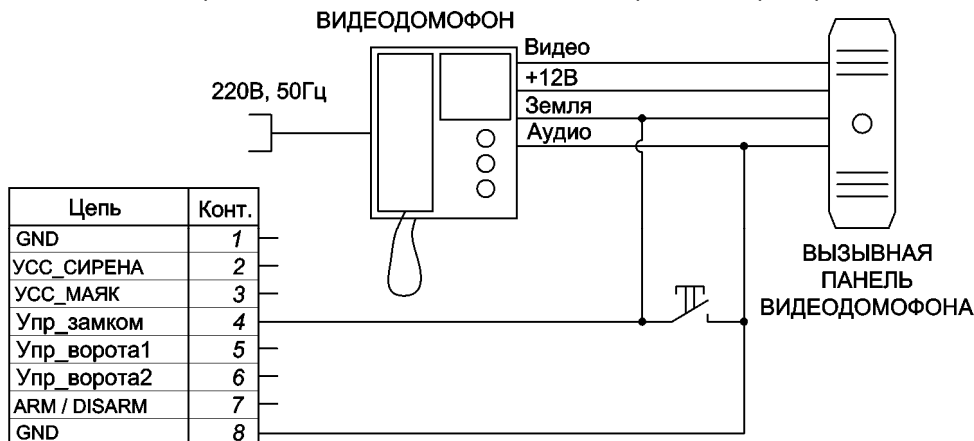
В случае если на объекте используется домофон, который управляет замком путем замыкания контактов, то эти контакты домофона следует подключить к входу Упр_Замок. параллельно с кнопкой выхода:



В случае, если домофон непосредственно подает питание на замок для его открытия, подключение можно выполнить через внешнее реле:



Возможны иные варианты подключения Системы к домофонам, например:



- подключение кнопок управления автоматикой ворот

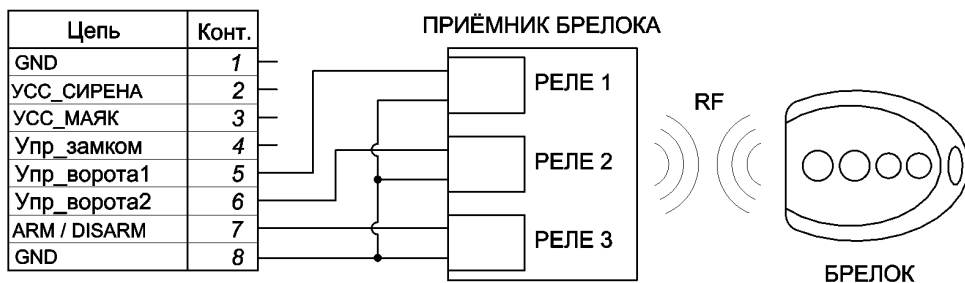
Для удобства управления открытием/закрытием ворот, а также постановкой/снятием с охраны удобно применять радиоканальные системы, состоящие из брелка-передатчика и приемника сигналов.

Управление осуществляется путем замыкания управляющего входа на землю.

Вход «Упр_ворота1» кабеля «УСС/Управление» управляет подачей сигналов на группу контактов «Ворота1» и снимает Систему с охраны.

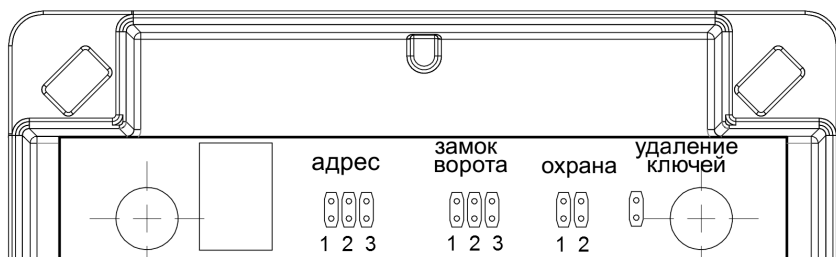
Вход «Упр_ворота2» управляет подачей сигналов на группу контактов «Ворота2» и снимает Систему с охраны

Вход «ARM/DISARM» управляет взятием системы под охрану (длинное нажатие).



Настройка контроллера при помощи джамперов

После подключения всех необходимых периферийных устройств перед включением питания необходимо сконфигурировать контроллер при помощи джамперов. На плате управления представлены 4 группы джамперов (см. рисунок ниже):



Группа контактов «Адрес» отвечает за адресацию контроллеров в Системе Bastion Smart Yard.

В случае если предполагается использовать контроллер доступа в автономном режиме, необходимо удалить джамперы на данной группе контактов.

В составе системы Bastion Smart Yard может быть до четырех контроллеров доступа. Таким образом при установке каждого контроллера доступа при помощи джамперов присваивается адрес от «1» до «4».

Если в Системе применяются несколько контроллеров одного типа (например, только контроллеры доступа), то у них должны быть разные адреса, - контроллеры разных типов (например, контроллер периметра и контроллер доступа) могут иметь одинаковые адреса.

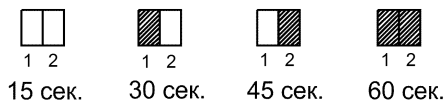


Группа контактов «Замок\Ворота»:

- Замок электромагнитный (джампер «1» установлен);
- Замок электромеханический (джампера «1» нет);
- Ворота 1 - импульсный режим (джампер «2» установлен);
- Ворота 1 - триггерный режим (джампера «2» нет);
- Ворота 2 - импульсный режим (джампер «3» установлен);
- Ворота 2 - триггерный режим (джампера «3» нет).



Группа контактов «Охрана» отвечает за выбор времени задержки постановки на охрану, в случае, если контроллер/система берется под охрану по команде с кнопки управления замка Упр_Замком (удержание кнопки на время более 3 секунд). Возможно установить один из четырех вариантов задержки:



- 15 секунд (не установлено ни одного джампера);
- 30 секунд (джампер «1» установлен);
- 45 секунд (джампер «2» установлен);
- 1 минута (оба джампера «1» и «2» установлены).

Контакты «Стирание ключей» предназначены для очистки разом всей базы данных (ключей и паролей) из памяти контроллера.

Для очистки памяти необходимо отключить питание контроллера, затем установить джампер и включить питание. Через 5 секунд джампер можно снять, не выключая питания.



ПРИЛОЖЕНИЕ

Монтажный шаблон

