

# Светильник светодиодный модульный

Используется для декоративного освещения (контурной подсветки мебели, торговых витрин).

Преимущества светильника: возможность масштабирования, лёгкая установка.

## ТЕХНИЧЕСКИЕ ХАРАКТЕРИСТИКИ

№ п/п	Наименование параметра	Значение параметра
1	Серия	<b>Dimmable Tube Light</b>
1	Мощность, Вт	<b>4</b>
2	Напряжение питания, В	<b>220 AC</b>
3	Цветовая температура, К	<b>4000</b>
4	Световой поток, Лм	<b>400</b>
5	Тип светодиодов	<b>SMD2835</b>
6	Угол обзора, °	<b>120</b>
7	Материал корпуса	<b>Пластик (PC)</b>
8	Срок службы, ч	<b>30 000</b>
9	Диапазон рабочих температур, °С	<b>-20...50</b>
10	Габаритные размеры, мм	<b>320 x 22 x 21</b>
11	Масса НЕТТО (БРУТТО), не более, кг	<b>0,06 (0,07)</b>
12	Степень защиты оболочкой по ГОСТ 14254-2015	<b>IP20</b>

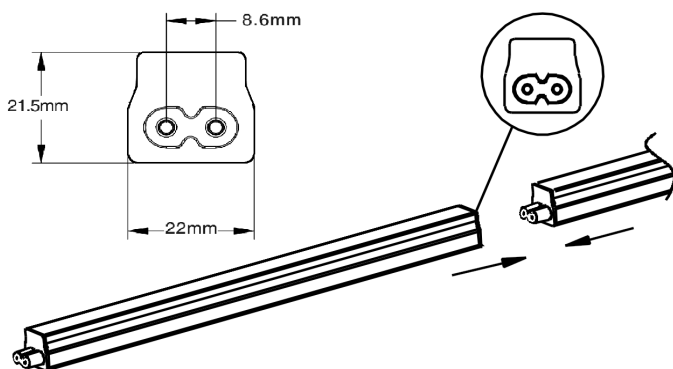


Рисунок 1 – Масштабирование

Несколько светильников можно объединять при помощи разъемов в один для получения необходимой длины как показано на рисунке 1.

## Комплект поставки

Наименование	Количество
Светильник	1 шт.
Паспорт	1 экз.

**Изготовитель:**  
**MICILIONT LED**  
Cuijia, Xidian Town,  
Ninghai, Ningbo, China 315613  
(Куиджия, г. Ксидиан,  
Нинхай, Нинбо, Китай 315613)

ISO9001



RoHS

