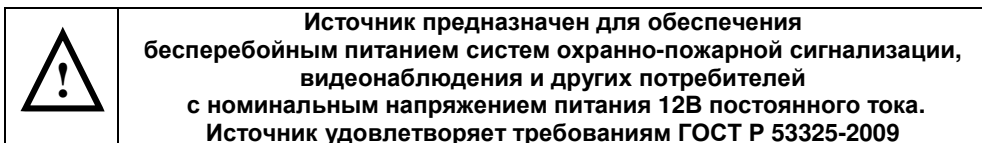




ИСТОЧНИК ВТОРИЧНОГО
ЭЛЕКТРОПИТАНИЯ
РЕЗЕРВИРОВАННЫЙ
СКАТ-1200КР

Настоящее руководство предназначено для ознакомления с основными техническими характеристиками, принципом работы, способом установки на объекте и правилами эксплуатации источника вторичного электропитания резервированного СКАТ-1200КР.





Источники СКАТ-1200КР (далее по тексту - источник) обеспечивает:

- питание нагрузки стабилизированным напряжением согласно п.1 таблицы 1 при наличии напряжения в электрической сети, режим «Основной»;
- автоматический переход на резервное питание от аккумуляторной батареи (далее по тексту АКБ) при снижении напряжения электрической сети ниже допустимого уровня (п.6 таблицы 1) или при отключении электрической сети, режим «Резерв»;
- резервное питание нагрузки постоянным напряжением согласно п.1 таблицы 1;
- контроль наличия АКБ;
- оптимальный заряд АКБ при наличии напряжения в электрической сети, режим «Основной» согласно п.3 таблицы 1;
- защиту АКБ от глубокого разряда;
- защиту от переплюсовки клемм АКБ посредством самовосстанавливающегося предохранителя;
- электронную защиту от короткого замыкания клемм АКБ;
- защиту от короткого замыкания на выходе с отключением выходного напряжения;
- автоматическое восстановление выходного напряжения после устранения причины замыкания;
- защиту нагрузки от аварии источника;
- защиту выхода от перегрузки по току, в том числе от короткого замыкания в нагрузке;
- световую индикацию наличия напряжения электрической сети;
- световую индикацию наличия выходного напряжения;
- световую индикацию наличия и исправности АКБ;
- выдачу информационных диагностических сообщений с помощью световых индикаторов (см. таблицу 2 и 3);
- автоматический «холодный пуск» позволяющий восстановить работоспособность источника при подключении исправной и заряженной АКБ в режиме «Резерв»;
- выдачу информационных сообщений «Переход на резерв», «Наличие АКБ», «Наличие выходного напряжения» посредством выходов «открытый коллектор»;
- вывод информации о состоянии уровней напряжений и наличия сети на диагностический разъем.

ТЕХНИЧЕСКИЕ ХАРАКТЕРИСТИКИ

Таблица 1

№ п/п	Наименование параметра	Значение	
1	Постоянное выходное напряжение, В	В режиме «основной»	12,9 – 13,95
		В режиме «резерв»	9,5 – 12,6
2	Номинальный ток нагрузки, А	2,0	
3	Ток заряда АКБ, стабилизированный, А	0,6 ± 0,1	
4	Максимальный ток нагрузки в режиме «основной» кратковременно (5 сек.), А не более	2,5	
	ВНИМАНИЕ! Длительное потребление тока более 2,5 А недопустимо		
5	Максимальный ток нагрузки в режиме «резерв», А не более	2,5	
6	Напряжение питающей сети 220В, частотой 50 ± 1Гц, с пределами изменения от 170 до 242 В		
7	Величина напряжения на аккумуляторе, при котором индикатор «АКБ» переходит в режим мигания, с периодом 2 сек.	11 – 11.5	
8	Величина напряжения на АКБ, при котором происходит автоматическое отключение нагрузки, В	10,5 – 11	
	ВНИМАНИЕ! Устройство защиты АКБ от глубокого разряда ограничивает степень разряда АКБ. ИСТОЧНИК ОТКЛЮЧИТ НАГРУЗКУ АВТОМАТИЧЕСКИ		
9	Величина напряжения пульсаций с удвоенной частотой сети (от пика до пика) при номинальном токе нагрузки, мВ, не более	30	
10	Количество АКБ, шт	1	
11	Рекомендуемая емкость АКБ, А*ч	12	
12	Тип аккумулятора соответствующий стандарту CEI IEC 1056-1 (МЭК 1056-1), номинальным напряжением 12В		
13	Максимальная мощность, потребляемая от сети переменного тока, В*А, не более	35	
14	Габаритные размеры ШхВхГ, мм, не более	315 x 219 x155	
15	Масса (без АКБ), кг, не более	2,25 (2,45)	
16	Ток контактов “открытый коллектор”, не более, мА	50	
17	Напряжение на контактах “открытый коллектор”, не более, В	60	
18	Рабочие условия эксплуатации: Температура окружающей среды от –10 до +40°С, относительная влажность воздуха не более 90% при температуре +24°С, отсутствие в воздухе токопроводящей пыли и агрессивных веществ (паров кислот, щелочей и т.п.)		

СОДЕРЖАНИЕ ДРАГОЦЕННЫХ МЕТАЛЛОВ И КАМНЕЙ

Источник не содержит драгоценных металлов и камней.

УСТРОЙСТВО И РАБОТА

Источник представляет собой стабилизированный источник питания, размещенный в корпусе со съемной крышкой. При открытой крышке (см. рисунок 1 Приложения) осуществляется доступ к печатной плате с установленной на ней выходной колодкой, сетевой колодкой, колодкой для подключения АКБ, диагностическим разъемом и выходами “открытый коллектор”. Под пластиковым окном крышки корпуса расположены индикаторы «СЕТЬ», “АКБ” и «ВЫХОД» зеленого цвета, свидетельствующие о состоянии работы источника.

Правая часть корпуса предназначена для размещения радиостанции, а отверстие в крышке корпуса – для подключения антенны.

В левой нижней части корпуса источников размещается АКБ.

Нагрузка подключается к клеммам «ВЫХОД». Подключение нагрузки следует производить в соответствии с полярностью (см. рисунок 1 Приложения).

При подаче напряжения питающей сети включается индикатор «СЕТЬ» зеленого цвета и выполняется тестирование источника, продолжительность тестирования до 10 секунд. При этом выходное напряжение источника соответствует п.1 таблицы 1. В процессе тестирования анализируется наличие АКБ, отсутствие на выходе короткого замыкания или перегрузки, уровень напряжения на клеммах АКБ, отсутствие замыкания и правильность подключения клемм АКБ. Результат тестирования отображается на световых индикаторах «СЕТЬ», «АКБ» и «ВЫХОД» в соответствии с таблицей 2 и 3.

При наличии напряжения питающей сети осуществляется питание нагрузки и заряд АКБ. Индикатор «СЕТЬ» светится зеленым цветом и указывает на наличие напряжения питающей сети. Индикатор «АКБ» светится зеленым цветом при наличии исправной АКБ, индикатор «ВЫХОД» светится зеленым цветом и указывает на наличие выходного напряжения. Каждые 8 – 10 сек на 0,5 сек отключается цепь заряда АКБ и выполняется проверка уровня напряжения на клеммах АКБ. Если АКБ не подключена, подключена неправильно или клеммы АКБ замкнуты, индикатор АКБ не светится. Отсутствие АКБ, неисправность АКБ, замыкание клемм АКБ или их неправильное подключение (переполюсовка) не влияет на качество выходного напряжения в режиме «Основной». Отсутствие или неисправность АКБ вызовет размыкание выхода открытый коллектор “Наличие АКБ”.

При отключении напряжения питающей сети происходит автоматический переход на резервное питание от АКБ. Индикатор «СЕТЬ» гаснет. В отсутствии сетевого напряжения контроль наличия АКБ не производится. Отсутствие сети вызовет замыкание выхода открытый коллектор “Переход на резерв”. Индикатор «ВЫХОД» светится. В резервном режиме контролируется уровень напряжения на клеммах АКБ. При снижении этого напряжения ниже указанного в п.7 таблицы 1 уровня выводится информационное сообщение в соответствии с п.2 таблицы 3, свидетельствующее о скором разряде АКБ. Это также вызовет размыкание выхода открытый коллектор “Наличие АКБ”. При дальнейшем падении напряжения на клеммах АКБ ниже уровня, указанного в п.8 таблицы 1, источник отключает выходное напряжение и нагрузка обесточивается, при этом выводится информационное сообщение в соответствии с п.3 таблицы 3. Контакты “Наличие выходного напряжения”, “Наличие АКБ” и “Переход на резерв” в этом случае разомкнуты.

Дальнейшая работа источника возможна после появления сетевого напряжения или подключения исправной и заряженной АКБ (автоматический холодный запуск).

Источник обеспечивает выдачу информационных сообщений “Переход на резерв”, “Наличие АКБ”, “Наличие выходного напряжения” посредством выходов “открытый коллектор”. Примеры схем подключения исполнительных устройств к выходам «открытый коллектор» приведены на рисунке 2 Приложения.

При необходимости организации релейных выходов (выходов типа «сухой контакт») необходимо использовать релейный модуль **PM-03 исп.12VDC** (далее по тексту - модуль), предназначенный для преобразования информационных сигналов. Каждому информационному сигналу соответствует свой переключающий контакт, выведенный на клеммы выходных колодок модуля, см. рисунок 3 Приложения. Модуль подключается к разъему с выходами “открытый коллектор” с помощью шлейфа (входит в комплект поставки модуля). Максимальный допустимый ток через контакты реле 2А, максимальное допустимое напряжение 60В.

Источник оснащен диагностическим разъемом (см. рисунок 1 Приложения), на который выведены напряжение выхода, напряжение клемм АКБ, сигнал о наличии сети, напряжение для питания внешнего устройства. Назначение контактов разъема и уровни напряжений см. таблицу 7 Приложения.

ИНФОРМАЦИОННЫЕ ДИАГНОСТИЧЕСКИЕ СООБЩЕНИЯ

Световая индикация

Таблица 2

Индикатор «Сеть»	Индикатор «АКБ»	Индикатор «Выход»	Состояние источника
○	○	○	Источник выключен
●	●	●	Режим работы от сети – «Основной». Напряжение на клеммах АКБ в норме, АКБ присутствует
●	○	●	Режим работы от сети – «Основной». Отсутствие АКБ, неисправность АКБ, замыкание или неправильное подключение клемм АКБ *
○	● мигает	●	Режим резервного питания нагрузки – «Резерв». См. таблицу 3.
●	х	○	Источник не правильно подключен или неисправен, см. таблицу 6.
х	●	○	
Пояснение: ○ – индикатор не светится; ● – индикатор светится; х – не важно.			

* - Отсутствие АКБ, замыкание клемм АКБ или их неправильное подключение (переплюсовка) не влияет на качество выходного напряжения в режиме «Основной», однако неправильное подключение АКБ приводит к срабатыванию самовосстанавливающегося аккумуляторного предохранителя.

Таблица 3

Состояние индикатора «АКБ»								Пояснение	Состояние источника
☐ Режим резервного питания нагрузки – «Резерв»									
1	●	●	●	●	●	●	●	Светится непрерывно	Напряжение АКБ в норме
2	○	●○	○○	●○	○○	○○	○○	Мигает, 1 раз в 1 секунду	АКБ разряжен, скоро произойдет отключение нагрузки
3	○	●	○	○	○	●	○	Мигает, 1 раз в 4 секунды	Произошло отключение нагрузки по разряду АКБ

Состояние контактов “открытый коллектор”

Все выходы «открытый коллектор» работают относительно общего провода «—» колодки ВЫХОД, см. рисунок 1 Приложения.

Таблица 4

Номер контакта	Назначение выхода	Описание
1	Питание	Подключен к плюсу источника для подачи напряжения на внешнее устройство
2	Переход на резерв	Разомкнут при отсутствии сети, замкнут при наличии
3	Наличие АКБ	Замкнут при наличии и нормальном уровне АКБ, разомкнут при отсутствии АКБ, либо при снижении напряжения на ее клеммах ниже допустимого уровня, см. п.8 таблицы 1
4	Наличие выходного напряжения	Замкнут при наличии выходного напряжения и разомкнут при его отсутствии

КОМПЛЕКТ ПОСТАВКИ

Таблица 5

Наименование	Количество
Источник	1 шт.
Руководство по эксплуатации	1 экз.
Клемма АКБ «+»	1 шт.
Клемма АКБ «-»	1 шт.
Тара упаковочная	1 шт.


По отдельному заказу может быть осуществлена поставка следующих изделий:

- **герметичные свинцово-кислотные АКБ** номинальным напряжением 12В емкостью 12А* ч;
- **модуль РМ-03 исп.12VDC** для получения информационных сообщений “Переход на резерв”, “Наличие АКБ”, “Наличие выходного напряжения”;
- **«Тестер емкости АКБ»** для оперативной диагностики работоспособности аккумулятора.

МЕРЫ БЕЗОПАСНОСТИ

При установке и эксплуатации источника необходимо руководствоваться «Правилами технической эксплуатации электроустановок потребителей» и «Правилами техники безопасности при эксплуатации электроустановок потребителей».

Следует помнить, что в рабочем состоянии к источнику подводятся опасные для жизни напряжения от электросети 220 В.

	ВНИМАНИЕ! УСТАНОВКУ, ДЕМОНТАЖ И РЕМОНТ ПРОИЗВОДИТЬ ПРИ ПОЛНОМ ОТКЛЮЧЕНИИ ОТ ЭЛЕКТРОСЕТИ 220В.
---	--

Запрещается эксплуатация источника без защитного заземления в металлическом корпусе.

Запрещается закрывать вентиляционные отверстия источника.

Запрещается транспортировать источник с установленной в нем АКБ.

УСТАНОВКА НА ОБЪЕКТЕ

Источник устанавливать на стенах или других конструкциях помещения в местах, защищенных от воздействия атмосферных осадков, механических повреждений и доступа посторонних лиц.


Определяется место установки, при снятой крышке производится разметка крепления корпуса источника к стене.

После выполнения крепежных гнезд корпус источника крепится к стене (или другим конструкциям) шурупами в вертикальном положении.


Место установки должно быть удалено от отопительных и нагревательных устройств, а также от источников влаги.

Подключение источника производится при отключенном сетевом напряжении и открытой крышке (см. рисунок 1 Приложения) в следующей последовательности:

- подключить провод заземления к контакту заземления колодки «СЕТЬ»;
- подключить провода сети 220 В 50 Гц к колодке «СЕТЬ» источника соблюдая фазировку;

	<p style="text-align: center;"><u>ВНИМАНИЕ!</u> Провода, подводящие сетевое питание должны быть в двойной изоляции, сечением 0,5 – 1,5мм².</p>
--	---

- подключить провода нагрузки (нагрузок) к клеммам «ВЫХОД» в соответствии с указанной полярностью;

	<p style="text-align: center;"><u>ВНИМАНИЕ!</u> Сечение и длина соединительных проводов нагрузки должны соответствовать максимальным токам, указанным в п.2, 3, 4, 5 таблицы 1.</p>
--	---

- при необходимости подключить внешнее устройство к контактам “открытый коллектор”, используя в качестве общего провода «—» колодки «ВЫХОД».

ПОДГОТОВКА К РАБОТЕ

- Проверить правильность произведенного монтажа в соответствии с рисунком 1 Приложения.
- Подключить аккумуляторную батарею к клеммам «АКБ» с учетом полярности (красный провод – к клемме «плюс» АКБ);
- Убедиться, что индикаторы «АКБ» и «ВЫХОД» светятся, а напряжения на клеммах «ВЫХОД» соответствуют п.1 таблицы 1 раздела Технические характеристики;
- Подать сетевое напряжение;
- Убедиться, что все три индикатора светятся ровным светом, а напряжения на клеммах «ВЫХОД» соответствуют п.1 таблицы 1 раздела Технические характеристики;
- Отключить сетевое напряжение и убедиться, что источник перешел на резервное питание (индикатор «СЕТЬ» погас, индикаторы «АКБ» и «ВЫХОД» светятся);
- Закрыть крышку корпуса и опломбировать ее при необходимости;
- Подать сетевое напряжение (индикатор «СЕТЬ» вновь должен светиться).

ТЕХНИЧЕСКОЕ ОБСЛУЖИВАНИЕ

Техническое обслуживание источника должно производиться Потребителем. Персонал, необходимый для технического обслуживания источника, должен состоять из электриков, прошедших специальную подготовку и имеющих разряд не ниже третьего.

С целью поддержания исправности источника в период эксплуатации необходимо проведение регламентных работ.

Регламентные работы "1" включают в себя периодический (не реже одного раза в полгода) внешний осмотр с удалением пыли мягкой тканью и кисточкой и контроль работоспособности по внешним признакам: свечение светодиодов, наличие напряжения на нагрузке, переход на резервный режим.

Регламентные работы "2" проводят при появлении нарушений в работе источника и включают в себя проверку работоспособности источника согласно соответствующим разделам настоящего руководства по эксплуатации.

При проведении регламентных работ для оперативной диагностики работоспособности аккумулятора рекомендуется использовать «Тестер емкости АКБ» производства ПО «Бастион».

ВОЗМОЖНЫЕ НЕИСПРАВНОСТИ И МЕТОДЫ ИХ УСТРАНЕНИЯ

Таблица 6

Наименование неисправности, внешнее проявление и дополнительные признаки	Вероятная причина и метод устранения
В рабочем режиме не светится индикатор «СЕТЬ», не идет зарядка аккумулятора.	Проверить наличие напряжения сети на клеммах сетевой колодки, обнаруженные неисправности устранить.
В рабочем режиме нет напряжения на нагрузке, индикатор «СЕТЬ» светится. Индикатор «ВЫХОД» не светится.	Проверить качество соединений на выходной колодке, а также убедиться в отсутствие перегрузки или короткого замыкания в цепях нагрузки, обнаруженные неисправности устранить.
При отключении сети источник не переходит на резервное питание нагрузки.	Проверить соединение на аккумуляторных клеммах, обнаруженные неисправности устранить. Проверить напряжение АКБ, при напряжении менее 10,5В аккумулятор поставить на зарядку или заменить. Проверить правильность подключения АКБ, обнаруженные неисправности устранить.

При других неисправностях смотри информационные диагностические сообщения (таблица 2 и 3).

В случае если невозможно устранить другие нарушения в работе источника на месте, его направляют в ремонт.

МАРКИРОВКА И ПЛОМБИРОВАНИЕ

Маркировка лицевой панели источника содержит товарный знак предприятия-изготовителя и наименование элементов индикации. Маркировка боковой панели источника содержит название источника и знаки сертификации. Маркировка внутренней поверхности корпуса содержит условное обозначение источника и схему подключения. Пломбирование изделия производится монтажной организацией, осуществляющей установку, обслуживание и ремонт источника. На задней стенке корпуса с внешней стороны нанесен заводской номер изделия.

УПАКОВКА

Источник упакован в коробку из гофрированного картона. Комплект ЗИП упакован в индивидуальный полиэтиленовый пакет и уложен вместе с источником и руководством по эксплуатации в картонную коробку.

Допускается отпуск потребителю единичных изделий без картонной транспортной упаковки.

ТРАНСПОРТИРОВАНИЕ И ХРАНЕНИЕ

Транспортировка осуществляется в картонной упаковке любым видом транспорта закрытого типа без аккумулятора.

Винты, крепящие крышку источника, должны быть затянуты до упора.

Источники должны храниться в упакованном виде в помещениях при отсутствии в воздухе паров агрессивных веществ и токопроводящей пыли с извлеченным аккумулятором.

ГАРАНТИЙНЫЕ ОБЯЗАТЕЛЬСТВА

Срок службы 10 лет с момента (даты) ввода в эксплуатацию, или даты продажи источника. Если дата продажи или ввода в эксплуатацию не указаны, срок службы исчисляется с момента (даты) выпуска источника.

Настоящая гарантия предоставляется изготовителем в дополнение к правам потребителя, установленным действующим законодательством Российской Федерации, и ни в коей мере не ограничивает их.

Предприятие-изготовитель гарантирует соответствие источника заявленным параметрам при соблюдении потребителем условий транспортирования, хранения и эксплуатации.

Срок гарантии устанавливается 5 лет с момента (даты) ввода в эксплуатацию, или даты продажи источника. Если дата продажи или ввода в эксплуатацию не указаны, срок гарантии исчисляется с момента (даты) выпуска источника.

Гарантия не распространяется на источники, имеющие внешние повреждения корпуса и следы вмешательства в конструкцию источника.

Гарантийное обслуживание производится предприятием-изготовителем. Послегарантийный ремонт источника производится по отдельному договору.

Гарантия изготовителя не распространяется на аккумуляторы, поставляемые по отдельному договору.

УСЛОВИЯ ГАРАНТИИ

Достаточным условием гарантийного обслуживания является наличие штампа службы контроля качества и даты выпуска, нанесенных на **корпусе** источника (или внутри корпуса).

Отметки продавца и монтажной организации в паспорте источника, равно как и наличие самого паспорта и руководства по эксплуатации являются не обязательными и не влияют на обеспечение гарантийных обязательств.

СВЕДЕНИЯ О РЕКЛАМАЦИЯХ

Потребитель имеет право предъявить рекламацию об обнаружении несоответствия источника техническим параметрам, приведенным в настоящем руководстве, при соблюдении им условий хранения, установки и эксплуатации источника.

Рекламация высылается по адресу предприятия-изготовителя с актом, подписанным руководителем технической службы предприятия-потребителя

В акте должны быть указаны: наименование источника, серийный номер, дата выпуска источника (нанесена на изделие внутри корпуса), вид (характер) неисправности, дата и место установки источника, наименование и адрес потребителя.

ПРИЛОЖЕНИЕ

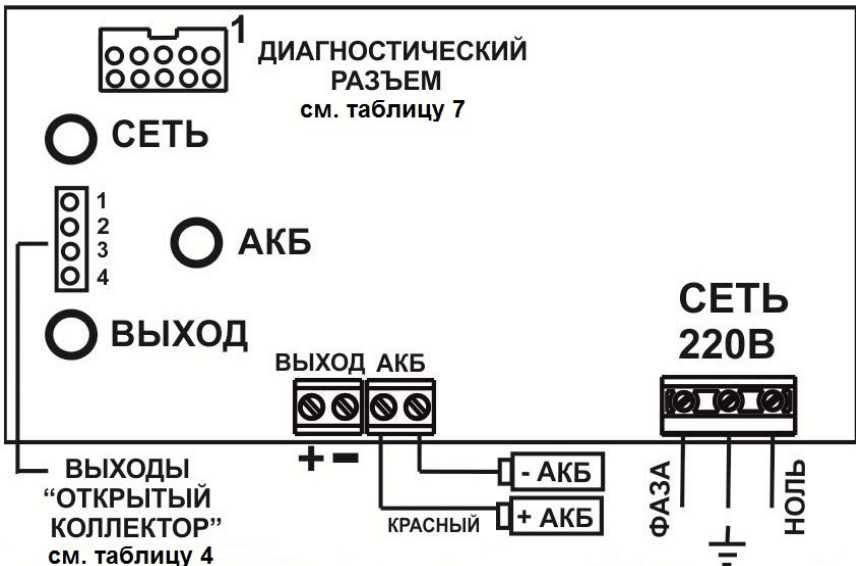


Рисунок 1. Вид источника с открытой крышкой (схема подключения)

Назначение контактов диагностического разъема и
технические характеристики

Таблица 7

Номер контакта	Назначение выхода	Технические характеристики
1, 3	Общий	–
4	Напряжение для питания внешнего устройства	Уровень напряжения от 8 до 50В, ток не более 200мА
5	Информация о наличии сети	Уровень напряжения в отсутствие сети 0В, при наличии сети 3 – 4В,
		Работает на вход с сопротивлением не менее 30кОм
7	Напряжение с выходной клеммы источника	0 – 14В, ток не более 20мА
8	Напряжение с клемм АКБ	0 – 14В, ток не более 20мА
2,6,9,10	не используются	

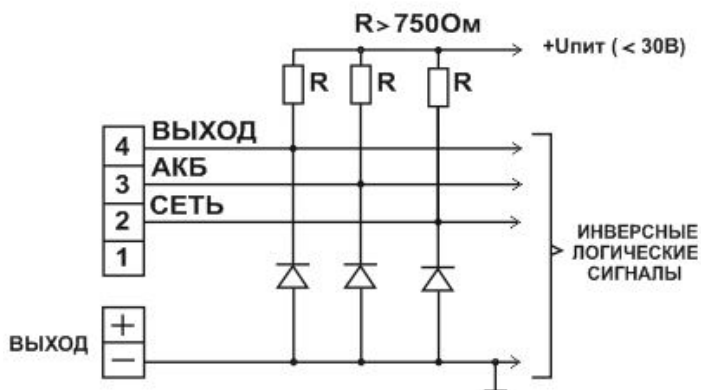
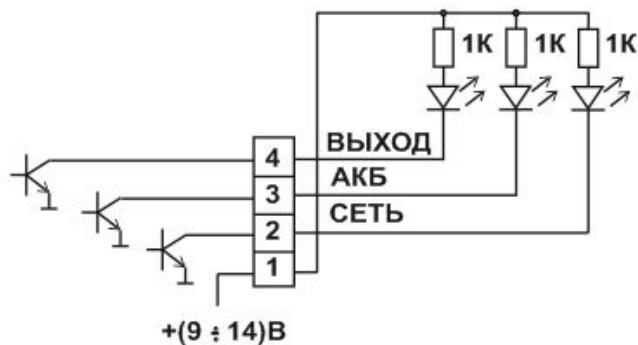
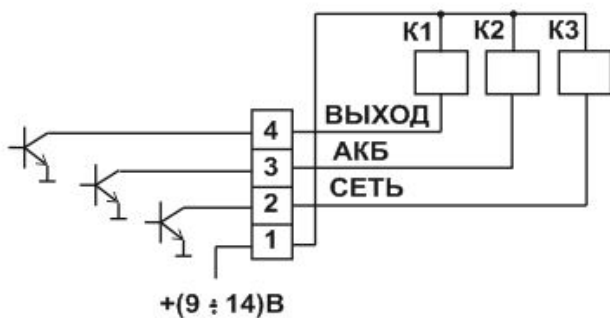


Рисунок 2. Примеры схем подключения исполнительных устройств к выходам «открытый коллектор»

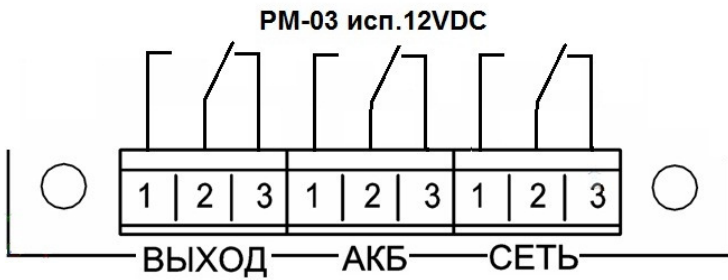


Рисунок 3. Схема релейных выходов PM-03 исп.12VDC

Для заметок

СВИДЕТЕЛЬСТВО О ПРИЕМКЕ

Наименование: Источник Вторичного Электропитания Резервированный

«СКАТ-1200 КР»

Заводской номер _____ Дата выпуска « ____ » _____ 20__ г.

соответствует требованиям конструкторской документации, государственных стандартов и признан годным к эксплуатации.

Штамп службы
контроля качества

ОТМЕТКИ ПРОДАВЦА

Продавец _____

Дата продажи « ____ » _____ 20__ г. м.п.

ОТМЕТКИ О ВВОДЕ В ЭКСПЛУАТАЦИЮ

Монтажная организация _____

Дата ввода в эксплуатацию « ____ » _____ 20__ г. м.п.

Служебные отметки _____

ПО «БАСТИОН»

344018, г. Ростов-на-Дону, а/я 7532

Тел./факс: (863) 203-58-30 e-mail: ops@bast.ru

Горячая линия: 8 (800) 200-58-30

(звонок по России бесплатный)

www.bast.ru